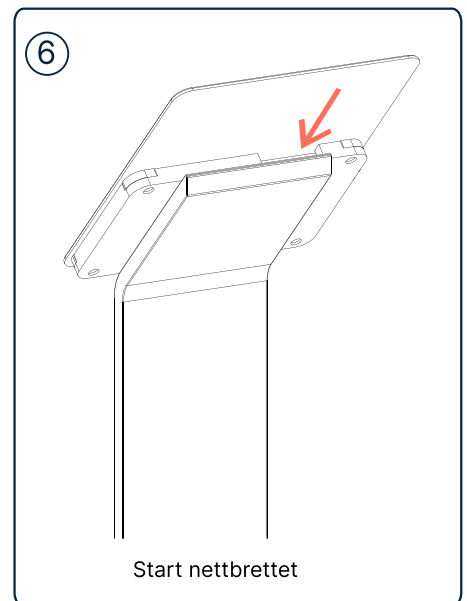
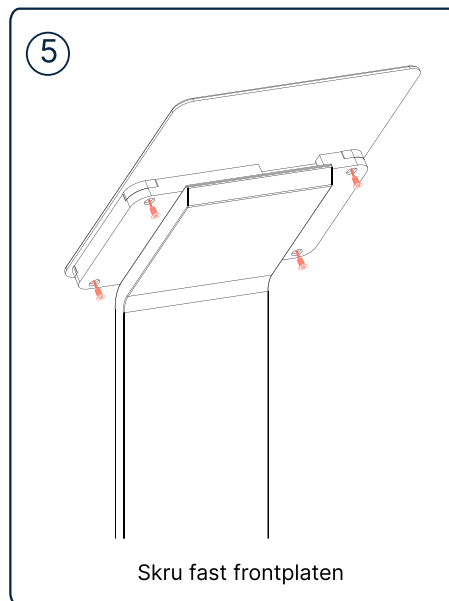
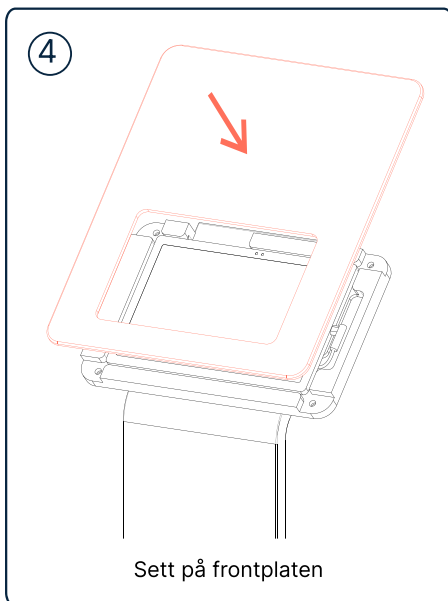
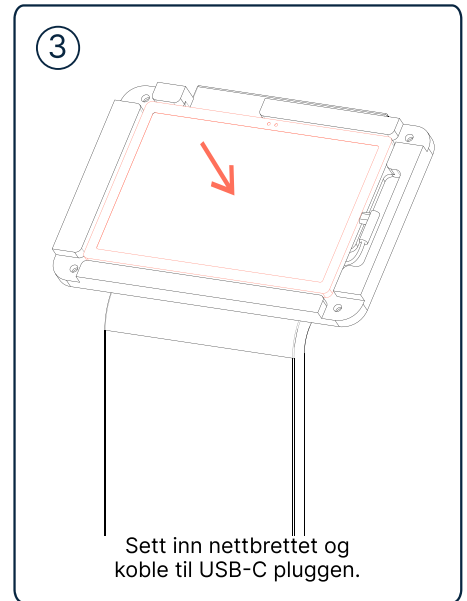
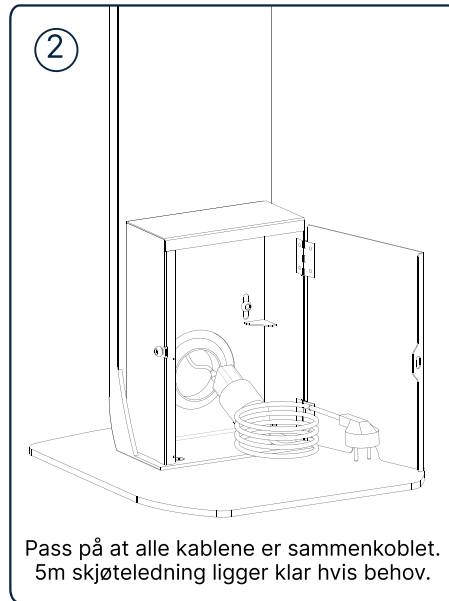
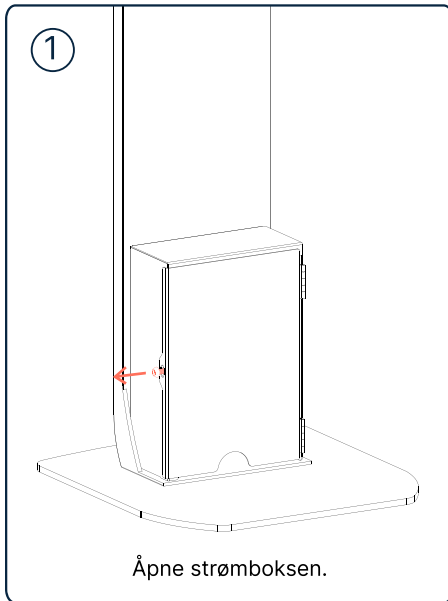


# Installasjonsmanual v2025



**Support:**  
+47 21 60 84 20  
support@retailx.no

Ved feil bør følgende sjekkes:

- Strøm er tilkoblet og alle koblinger sitter i.
- Omstart nettbrettet ved å holde inne startknappen.